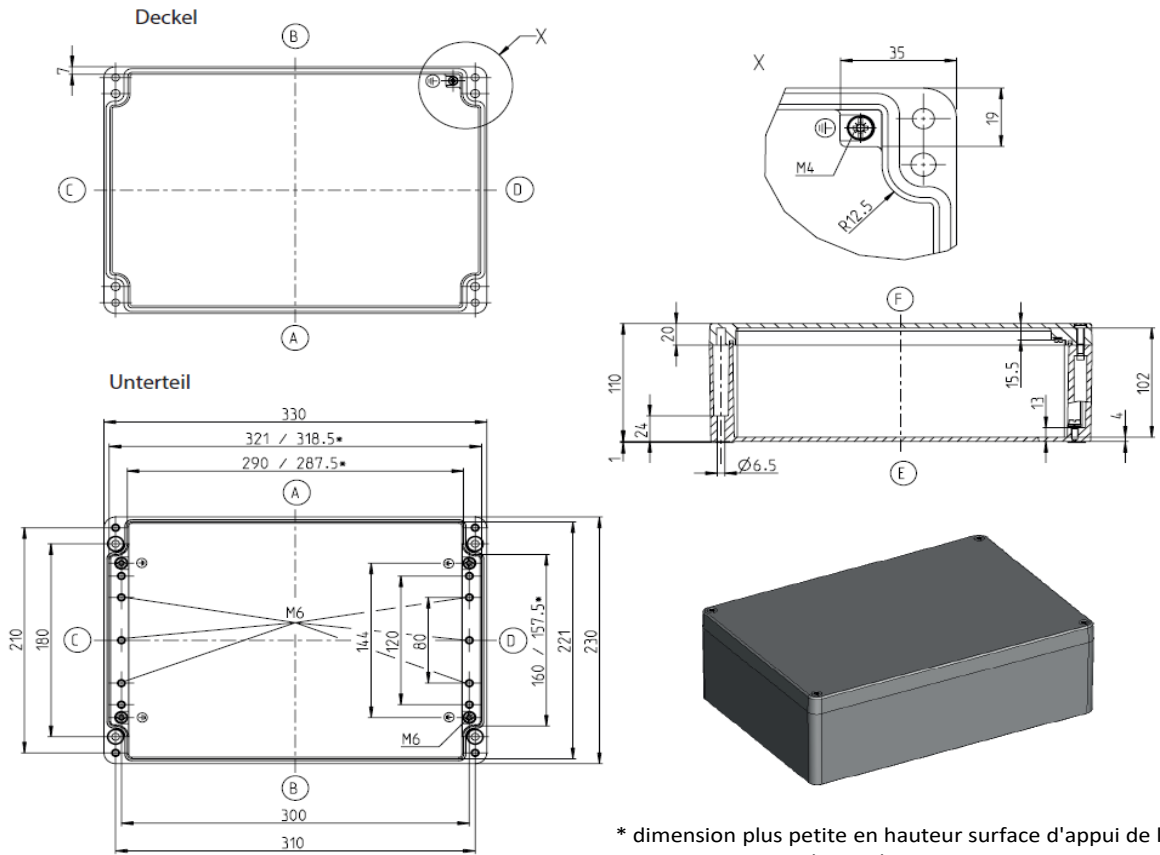


Boîtier standard

Série CA

Désignation du type CA-380

Numéro d'article 138000000



CA-380

* dimension plus petite en hauteur surface d'appui de la plaque de montage

Exécution standard

Contenu de la livraison:

- Gehäuseunterteil / Lower part of enclosure / Partie inférieure du boîtier
- Gehäusedeckel / Enclosure lid / Couvercle du boîtier
- Deckelschrauben (Kombi-Kreuzschlitz) lose beigelegt / Cover screws (combination Phillips head) included separately / Vis du couvercle (cruciformes combinées) fournies séparément
- Erdungsschraube im Unterteil und Deckel / Grounding screw in the base and lid / Vis de mise à la terre dans la partie inférieure et le couvercle
- RAL7001 (silbergrau) / RAL7001 (silver grey) / RAL7001 (gris argenté)
- Deckeldichtung PUR / lid gasket PUR / Joint de couvercle PUR
- Einzelverpackung in Folie / Single packaging in foil / Emballage individuel sous film

Nombre maximal de filets possibles (données pour un même diamètre, pas de mélange !)

ISO M	M12	M16	M20	M25	M32	M40	M50	M63
Page A/B	65	30	23	12	9	5	4	3
Page C/D	24	12	8	5	3	2	2	1

BERNSTEIN AG . Hans-Bernstein-Straße 1 . 32457 Porta Westfalica . www.bernstein.eu

Sous réserve de modifications techniques et d'erreurs.

Cette fiche technique correspond à l'état technique au 27.03.2026 [TT.MM.JJJJ] et ne sera pas retirée en cas de modification.

Données techniques



Boîtier standard
Série CA

Tableau des propriétés CA-380

Numéro d'article 138000000

Indication	Valeur	selon la norme	Remarque
Caractéristiques générales			
Poids	4270g		
Dimensions extérieures	330x230x110		
Degré de protection			
<i>Code IP</i>	IP66	DIN EN 60529	
<i>Code IP</i>	IP67	DIN EN 60529	
<i>Code IK</i>	IK09	DIN EN 62262	
Matériaux			
<i>Boîtier</i>	EN AC-ALSi12 (Fe) EN AC-44300	DIN EN 1706:05/98	Aluminium moulé sous pression Alliage 230
<i>Élément de fixation du couvercle</i>	A2-70	DIN EN ISO 3506-1	Vis du couvercle
<i>Vis supplémentaires</i>	—	—	—
<i>Rondelle élastique</i>	—	—	—
<i>Écrou à sertir</i>	—	—	—
<i>Joint d'étanchéité</i>	PUR	—	couleur : gris noir joint en mousse de polyuréthane à 2 composants
Comportement toxique	Halogenfrei / Halogen-free / Sans halogène		—
Propriétés mécaniques			
Couples de serrage			
<i>Élément de fixation du couvercle</i>	2,5 Nm		—
<i>Vis de terre</i>	2,5 Nm 2,0 Nm		Partie inférieure Couvercle
<i>Fixation Accessoires</i>	2,5 Nm		par ex. rail de support, plaque de montage
<i>Autre fixation</i>	2,5 Nm		Canal à visser
Poids maximal d'installation	6,1 Kg		—
Caractéristiques thermiques			
Plage de température			
<i>Boîtier complet</i>	-40°C bis +90°C	—	Boîtier standard revêtu de poudre
<i>Matériau du boîtier</i>	—	—	—
<i>Joint d'étanchéité</i>	-40°C bis +100°C	—	PUR
Réaction au feu			
<i>Inflammabilité</i>	—	—	—
<i>Essai au fil incandescent</i>	—	—	—
Indice de température Matériau du boîtier			
<i>RTI (résistance à la traction)</i>	—	—	—
<i>RTI (résistance aux chocs)</i>	—	—	—
<i>RTI (résistance à la perforation)</i>	—	—	—
Résistance à la chaleur			
<i>Classe d'isolation</i>	—	—	—
Réaction au feu - Sécurité incendie dans le matériel roulant ferroviaire selon EN 45545-2:2020-10			
<i>Kit de demande R1</i>	—	—	—
<i>Kit de demande R6</i>	—	—	—
<i>Kit de demande R7</i>	—	—	—
Indice d'oxygène			
Température de stockage	-20°C bis +60°C	—	—
Résistance thermique	1,14 K/W	—	en tenant compte de la puissance dissipée effective

BERNSTEIN AG . Hans-Bernstein-Straße 1 . 32457 Porta Westfalica . www.bernstein.eu

Sous réserve de modifications techniques et d'erreurs.

Cette fiche technique correspond à l'état technique au 27.03.2026 [TT.MM.JJJJ] et ne sera pas retirée en cas de modification.




Données techniques



Boîtier standard
Série CA

Tableau des propriétés CA-380

Numéro d'article 138000000

Indication	Valeur	selon la norme	Remarque
Conditions de fonctionnement habituelles selon la norme DIN EN 62208			
Température ambiante			
<i>Installation à l'intérieur</i>	-5°C bis +40°C	—	en moyenne sur 24h +35°C
<i>Installation à l'air libre</i>	-25°C bis +40°C	—	en moyenne sur 24h +35°C
Humidité relative de l'air			
<i>Installation à l'intérieur</i>	max. 50% bei +40°C	—	plus élevé à basse température (par ex. 90% à 20°C) ; condensation occasionnelle autorisée
<i>Installation à l'air libre</i>	zeitweise / temporary / temporairement 100 % bei +25°C	—	plus élevé à basse température (par ex. 90% à 20°C) ; condensation occasionnelle autorisée
Propriétés chimiques			
Résistance à la corrosion	Schärfe A	DIN EN 62208/9.13.2.1	IEC 60068-2-30 et IEC 60068-2-11
Résistance à la corrosion	Schärfe B	DIN EN 62208/9.13.2.2	IEC 60068-2-30 et IEC 60068-2-11
Test au brouillard salin	—	—	—
Liste de résistance des matériaux du boîtier et des joints d'étanchéité			voir les indications du catalogue
Propriétés électriques			
Classe de protection	I	EN 61140 / VDE 0140-1	 Protection par conducteur de protection
Tension assignée	max. 1000V (AC) max. 1500V (DC)	—	—
Résistance de surface	—	IEC 60093	—
Résistance diélectrique	—	IEC 60243-1	—
Autres données			
Tolérances générales			
<i>Tolérance de la pièce coulée</i>	DCTG 7 - GCTG 3	DIN EN ISO 8062-3	Tolérance de la pièce coulée
<i>Tolérance d'usinage</i>	mH	DIN ISO 2768	Tolérance d'usinage
<i>Pays de la fonte (MELT)</i>	China / Spanien		
<i>Pays du moulage (POUR)</i>	China / Portugal		
<i>Finalisation du produit fini</i>	Germany (Deutschland)		
Norme de produit	konform/compliant/conforme	DIN EN 62208	Enveloppes vides destinées aux ensembles d'appareillage à basse tension
Approbation			
<i>c UL us</i>	konform/compliant/conforme	UL 508A / C22.2	Typ 1, 4, 4x, 12, 13 avec label sur demande
<i>ATEX / IECeX</i>	 — 	—	sur demande
<i>DNV</i>	konform/compliant/conforme	—	—
Conformités / directives			
<i>Directive 2011/65/UE (RoHS)</i>	konform/compliant/conforme	2011/65/EU (RoHS)	RoHS
<i>Directive basse tension</i>	konform/compliant/conforme	2014/35/EU	—
<i>Electrical Equipment (safety) Regulations 2016 (CA UK)</i>	konform/compliant/conforme	2016 NO.1101	—

BERNSTEIN AG . Hans-Bernstein-Straße 1 . 32457 Porta Westfalica . www.bernstein.eu

Sous réserve de modifications techniques et d'erreurs.

Cette fiche technique correspond à l'état technique au 27.03.2026 [TT.MM.JJJJ] et ne sera pas retirée en cas de modification.